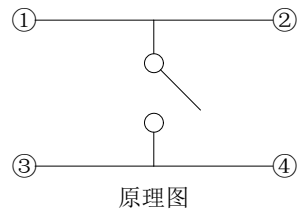
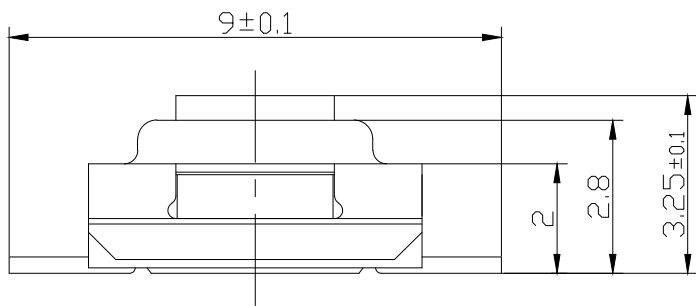


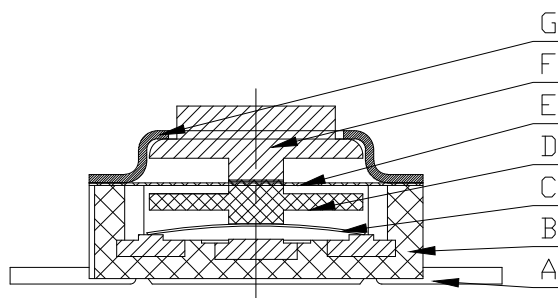
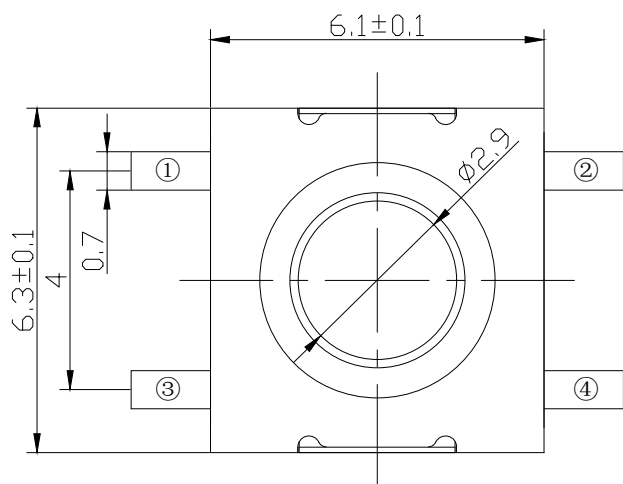
1 2 3 4

A

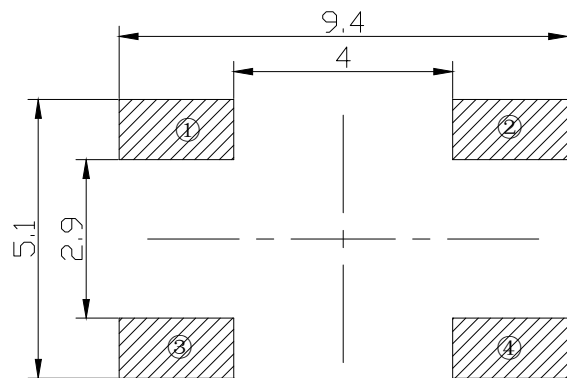


B

C



D



安装参考图

技术要求:

1. 塑料件表面光洁无划伤, 水花, 变形, 影响外观及性能等缺陷。
2. 额定电流: 50mA.12V DC, 绝缘电阻100MΩmin, 100V DC, 介电强度250V AC for 1min, 接触电阻 100mΩ max。
3. 开关手感明显, 档位清晰可靠, 无卡滞现象, 消除外力后, 应能快速回位。

G	盖板	2XC1	不锈钢0.15	1	清洗
F	按钮(上)	2XD1	PPA暗红	1	
E	防尘膜	2XF1	0.05	1	
D	按钮(下)	2XD2	LCP黑	1	
C	簧片	HE3	进口不锈钢覆银	1	
B	底座	2XB2	LCP黑	1	
A	卡件	2XA2	磷铜0.3	1	镀银
序号	名称	料号	材料	数量	备注

E

F

					材料	角度公差	比例	名称	6*6*3.2H轻触开关 (直脚)
						±1°	1:1		
					电镀颜色	标尺公差	单位	型号	TVCF55
						±0.01	mm		
					厚度	日期	版本	料号	成品外形图
标记	处数	更改文件号	签字	日期					
设计			标准化		审核	批准			
1									4

