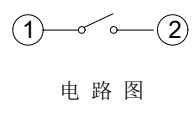
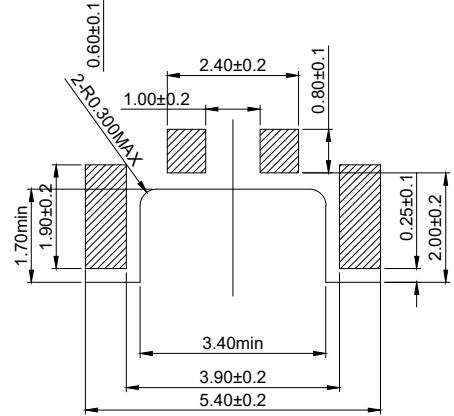
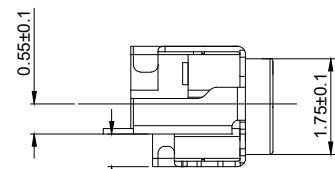
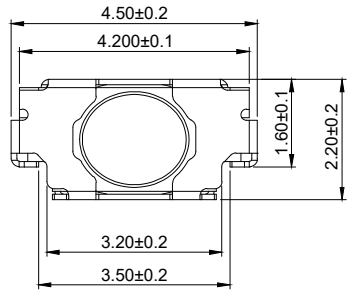
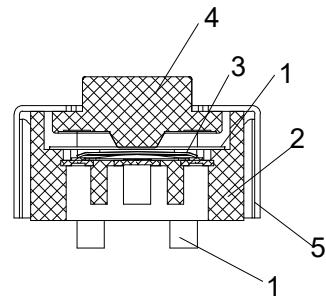
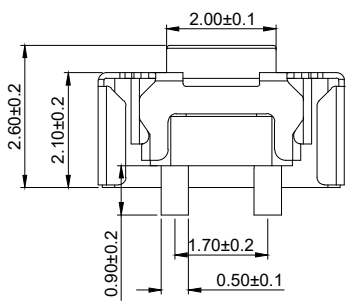


1	2	3	4
RevNo	Revision note	Date	Signature
			Checked



安装参考图

技术要求:

1. 零部件表面光洁无划伤, 水花, 变形, 影响外观及性能等缺陷。
2. 额定电流: 50mA.12V DC, 绝缘电阻100MΩmin, 100V DC, 介电强度250V AC for 1min, 接触电阻 200mΩ max。
3. 开关手感明显, 档位清晰可靠, 无卡滞现象, 消除外力后, 应能快速回位。

5	盖板	磷铜	单面镀金	1	
4	按钮	LCP	黑色	1	
3	簧片	进口不锈钢覆银		2	
2	底座	LCP	黑色	1	
1	卡件	磷铜	镀银	1	
序号	名称	材料	颜色	数量	备注

					材料	角度公差	比例	名称	2.5*4.5轻触开关
					电镀颜色	±5°	1:1		
					厚度	标尺公差	单位	型号	THBM31
						±0.2	mm		
						日期	版本	图号	成品外形图
标记	处数	更改文件号	签字	日期					
设计		标准化		审核	批准		东莞市铭标电子科技有新公司		