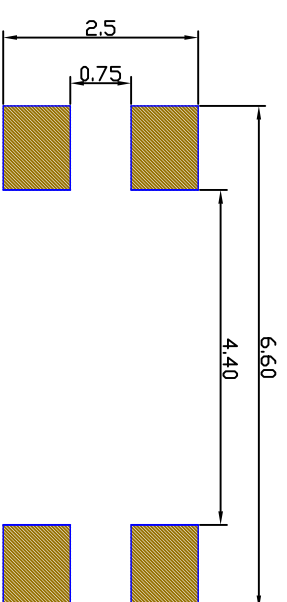
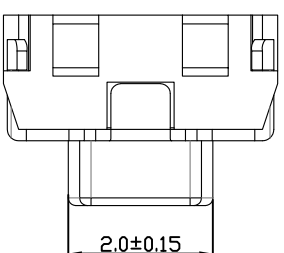
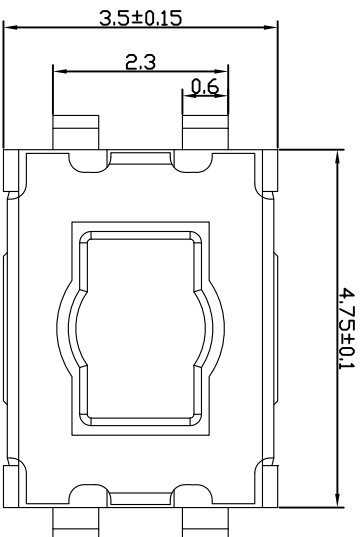
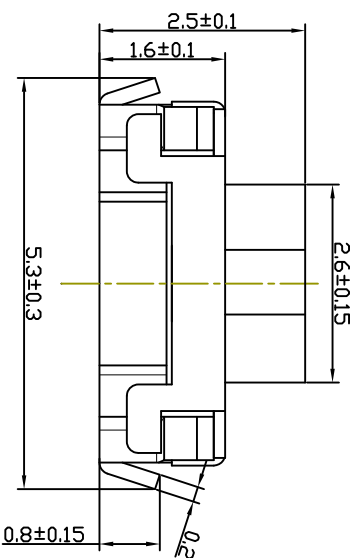
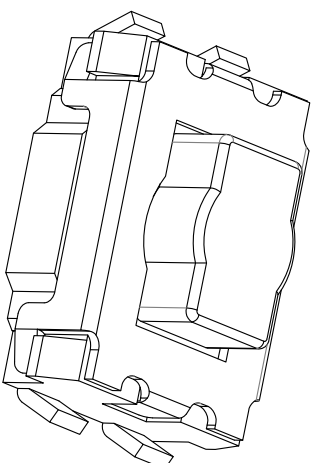
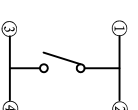


P.C.B MOUNTING PATTERN DIMENSION
 the following soldering are recommended
 for reflow soldering



CIRCUIT DIAGRAM



技术参数

NO	项目	参数
1	额定电流	DC 12V 50mA
2	接触电阻	≤100mΩ
3	按力	160±50gf (80*2)
4	行程	0.3±0.1mm
5	绝缘电阻	≥100MΩ
6	抗电强度	AC 250V 50Hz 1Min
7	寿命	600000 cyc

公差		 东莞市铭标电子科技有限公司 Ming Mark Electronic Technology Co., Ltd. ROHS	产品名称 梅花柄硅胶黑		
30<L	±0.30			产品型号	4.7*3.6*2.5
10<L≤30	±0.20			产品代码	TVBU23-NO25.JBS-R (双)
5<L≤10	±0.15	设计			
L≤5	±0.10	审核			
角度	±2°	批准			

更改文件号	标记	日期	变更内容	负责	审核	批准	角度	公差	设计	审核	批准	图样标记	单位	比例	视图	产品代码
												S	mm	5:1		