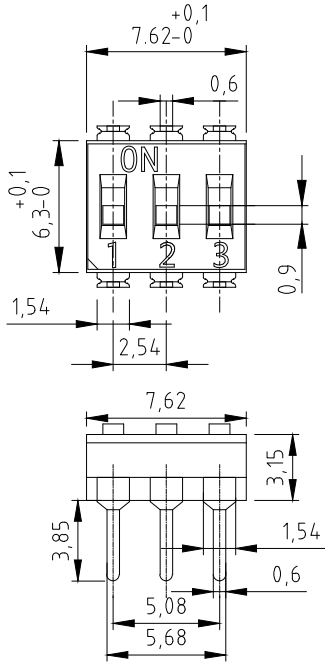
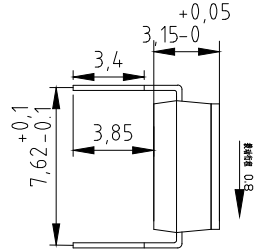


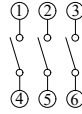
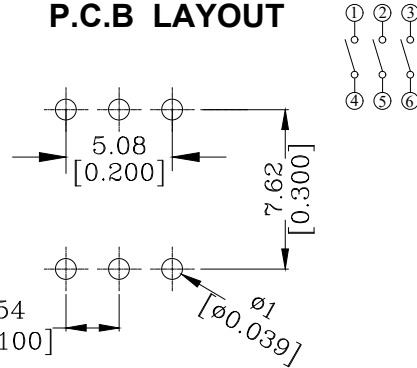
### Dimensions (unit:mm)



### S type



### P.C.B LAYOUT



REV.NO	DESCRIPTION	DRAWN	CHECKED	APPROVED
ONE	NEW RELEASE			

9. 在所有操作过程中, 请确保开关在“off”位置。
10. 回流焊: 推荐焊温度在260℃, 最多5秒钟。
11. PIN脚镀金层厚度1.0U, 接触工作部分3.0U。

### 四. 包装资料

以上产品皆以IC管形式包装。  
All DIP Switches are shipped in standar IC tube.  
DTS-02 包装资料

系列	开关位数	每管数量	每小箱数量
SERIES	NO.of POS	PER TUBE	PER BOX
DTH	03	66 pcs	

### 五. 产品订购信息

DHT60-DTH-03

规格参数  
L=高推  
S=平推贴膜

### 备注:

#### 一. 机械性能

1. 操作力: 80g Max
2. 推钮行程: 0.8mm
3. 使用温度: -30℃~+85℃
4. 储存温度: -40℃~+85℃

#### 二. 材料

1. 底座: 工程塑料, 黑色
2. 上盖: 工程塑料, 黑色
3. 推钮: 工程塑料, 白色
4. 端子: 合金铜镀金

### 三. 电器性能

1. 电器寿命: 在电压24VDC与电流25mA之下测试, 可来回拨动1000次。
2. 开关不经常切换额定电流: 100mA, 耐压50VDC。
3. 开关经常切换额定电流: 25mA, 耐压24VDC。
4. 接触阻抗: 初始值最大50mΩ; 测试后最大值100mΩ。
5. 绝缘阻抗: 最小100mΩ, 500VDC。
6. 耐压强度: 500VAC/1分钟。
7. 极际电容: 最大5pF。
8. 回路: 单极点单选择。

GENERAL TOLERANCE	ANGLE TOLERANCE	PROJECTION	平拨式DIP开关		
X. $\pm 0.50$	X. $\pm 5^\circ$	UNITS	MM		
.X $\pm 0.30$	.X $\pm 3^\circ$	SHEET SIZE	A4	MODEL DHT60-DTH-03	
.XX $\pm 0.20$	.XX $\pm 2^\circ$	东莞市铭标电子科技有限公司 Ming Mark Electronic Technology Co., Ltd. RoHS			
DRAWING TYPE	CUSTOMER				
SCALE	3:1				SHEET 1
DRAWING NO	DTH-03S		1 SH		