

借通用件登记

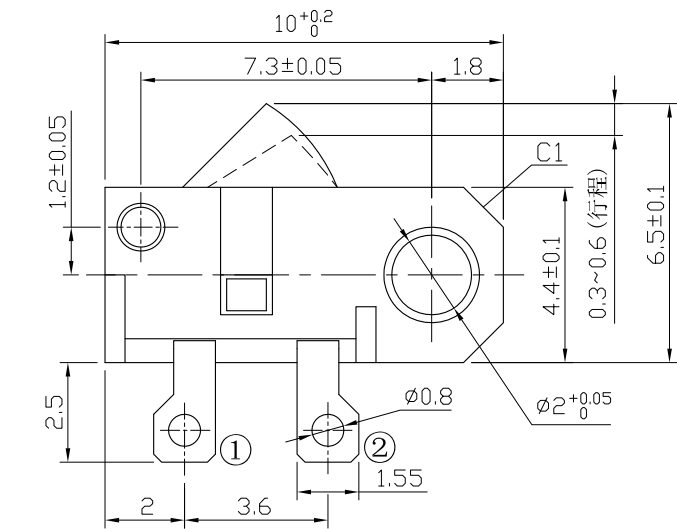
描图

校描

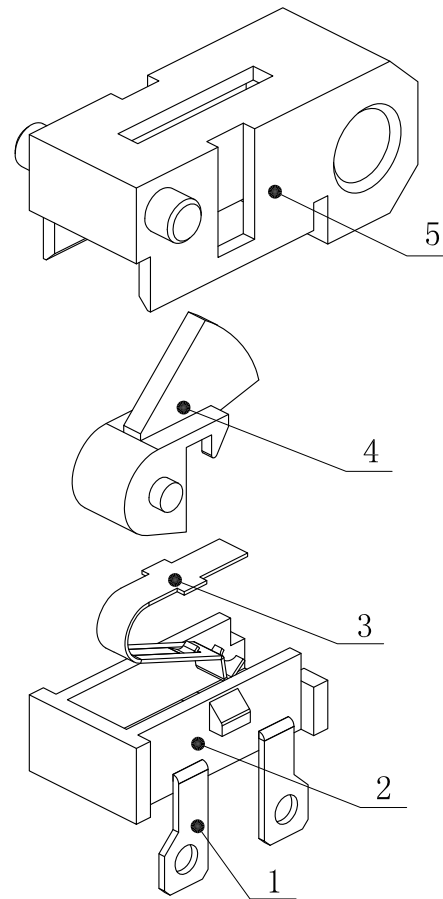
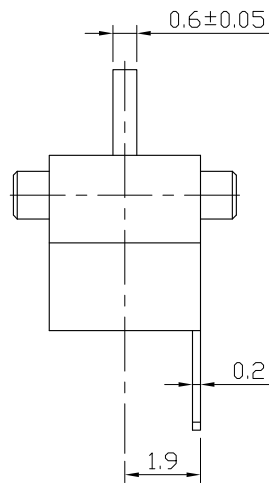
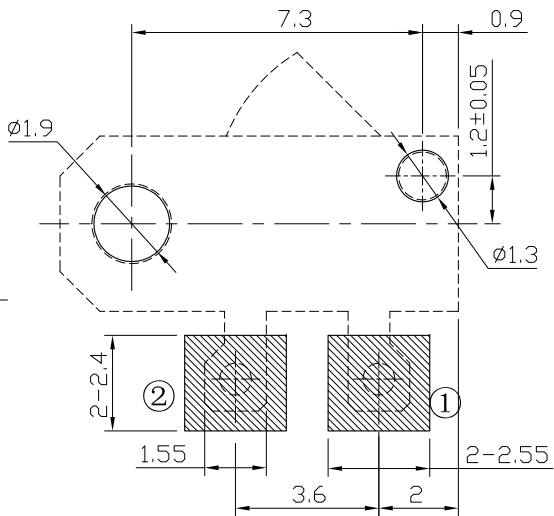
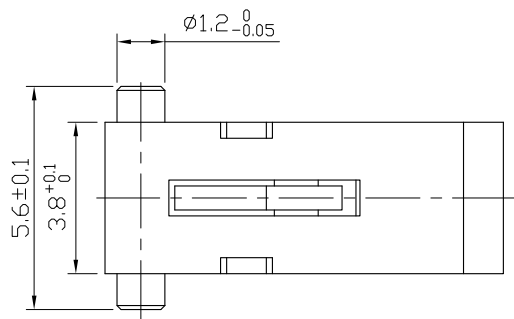
旧底图总号

签字

日期



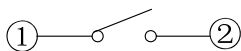
安装位置图



5	盖子	增强尼龙G30	1	黑色
4	推杆	POM-4520	1	白色
3	弹片	铍青铜 t=0.08	1	淬火/镀银
2	基座	增强尼龙G30	1	黑色
1	端子	黄铜 t=0.2	1	镀银
序号	零件名称	材质型号	数量	镀覆/颜色

技术要求

- 1、额定负载：DC16V 1A .
- 4、开关耐压：AC500V 1分钟，不发生击穿和闪络现象。
- 3、接触电阻：≤100mΩ.
- 5、绝缘电阻：≥50MΩ.
- 6、动作力：20g±10g.
- 7、开关的电气寿命要求≥20000次循环。
- 8、未注尺寸公差按GB/T1804-m级精度要求。



电路原理图

标记	处数	描述	签字	日期
设计		标准化		
		批准		
审核				
工艺		日期		

外形图

图样	标记	重量	比例
			1:1
共 1 页		第 1 页	

东莞市铭标电子科技有限公司
Ming Mark Electronic Technology Co., Ltd. RoHS

限位开关
LM-V-116(反)