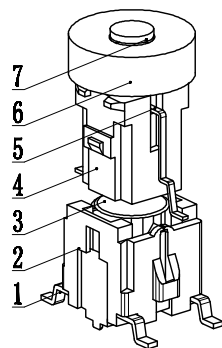
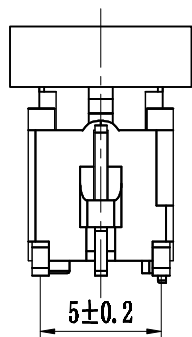
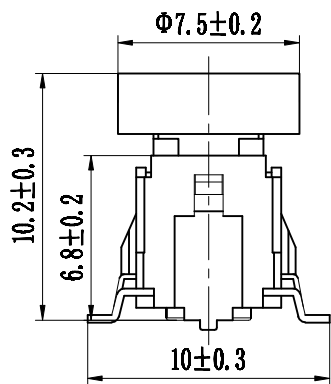
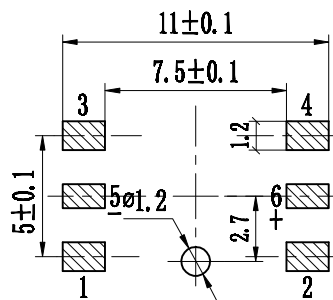


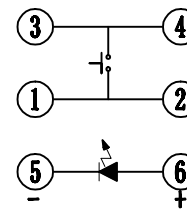
A
B
C
D
E
F
G
H
I
J



元件面孔位图



电原理图

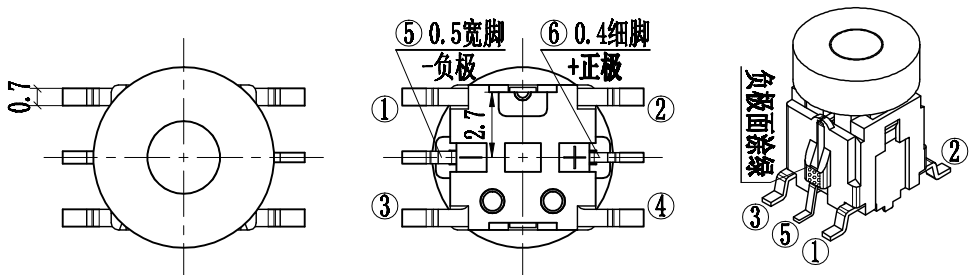


灯光选型表

灯光	灯光代码
白光	W White
红光	R Red
平头绿	G1 Green
黄光	Y Yellow
蓝光	BL Blue
...

带灯轻触主要技术指标: Llluminated Tact Switch Main Specifications:

气候等级 Climate Grade	额定值 Rated Values	接触电阻 Contact Resistance	耐电压 Dielectric Strength	绝缘电阻 Insulation Resistance	动作力 Operating Force	寿命 Life	盐雾试验 Salt mist Test
-25℃ 至 +75℃	30V DC, 30mA	≤0.05Ω	250V AC	≥100MΩ	▶260gf±50gf	10W times	12±1 hours.
-25℃ 至 +75℃	30V DC, 30mA	≤0.05Ω	250V AC	≥100MΩ	160gf±50gf	10W times	12±1 hours.



7	透明片	1	磨砂			
6	圆透帽	1	黑色			
5	平头LED灯	1	透明			
4	斜边按钮	1	瓷白			
3	弹片	1	Ag			
2	塑座	1	黑色			
1	卡件	1	Ag			
序号	零件料号	名称	材料	数量	镀层/颜色	备注

注: 综合图-动作力和灯光按客户要求定制, 产品型号随之而变, 此系列的贴片产品, 不适用于回流焊焊接, 需焊接开关后再带帽。

东莞市铭标电子科技有限公司

带灯轻触外形图

设计	邱尚林	21.12.15	产品型号 LSM662-3-10.2H 产品料号 6×10.2H 黑圆透帽平头绿光260g10W贴10长				
审核	邱尚林	21.12.15					
批准	朱明华	21.12.15					
比例	3:1	单位	mm	页码	1 OF 1	A4	

变更单号	版本	日期	内容描述	变更	审核	批准	未注公差
	A/0						>20~ ±0.15 >10~20 ±0.10 >5~10 ±0.05 ~5 ±0.03