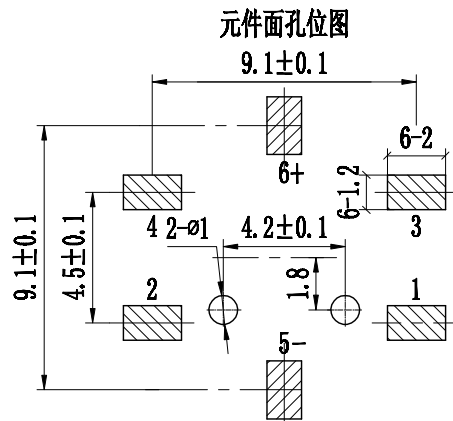
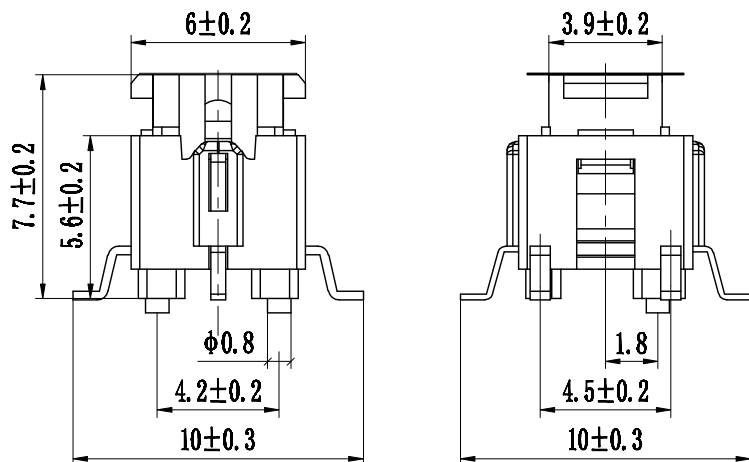
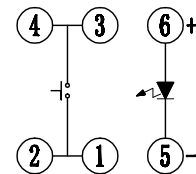


A  
B  
C  
D  
E  
F  
G  
H  
I  
J

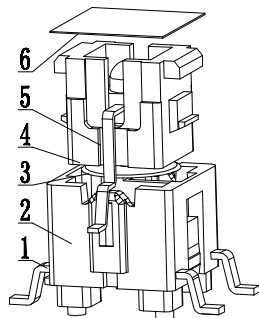
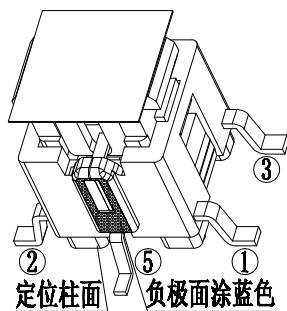
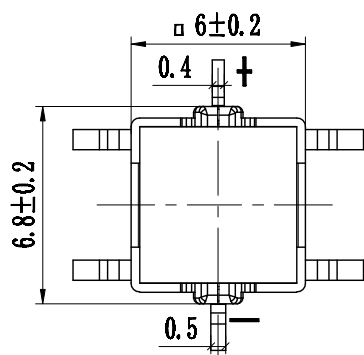


电原理图



灯光选型表

灯光	灯光代码
白光	W White
红光	R Red
绿光	G Green
黄光	Y Yellow
蓝光	BL Blue
..	....



带灯轻触主要技术指标: Illuminated Tact Switch Main Specifications:

气候等级 Climate Grade	额定值 Rated Values	接触电阻 Contact Resistance	耐电压 Dielectric Strength	绝缘电阻 Insulation Resistance	动作力 Operating Force	寿命 Life	盐雾试验 Salt mist Test
-25℃ 至 +75℃	30V DC, 30mA	≤0.05 Ω	250V AC	≥100M Ω	260gf±50gf	10W times	12±1 hours.
-25℃ 至 +75℃	30V DC, 30mA	≤0.05 Ω	250V AC	≥100M Ω	▶160gf±50gf	10W times	12±1 hours.

6	黄膜	1	深黄			
5	LED 灯	1	透明			
4	斜耳朵钮	1	瓷白			
3	弹片	1	Ag			
2	定位塑座	1	黑色			
1	卡件	1	Ag			
序号	零件料号	名称	材料	数量	镀层/颜色	备注

注: 综合图-动作力和灯光按客户要求定制, 产品型号随之而变。

东莞市铭标电子科技有限公司

						>20~	±0.15
						>10~20	±0.10
						>5~10	±0.05
						~5	±0.03
变更单号	版本	日期	内容描述	变更	审核	批准	未注公差

带灯轻触外形图

设计	苏伊焯	21.09.30	产品型号	LSM642-1-7.7H		
审核	易光明	21.09.30	产品料号			
批准	张厚富	21.09.30	比例	4:1	单位	mm
			页码	1 OF 1	A4	