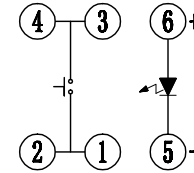
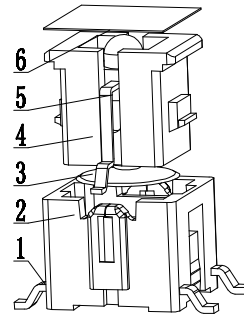
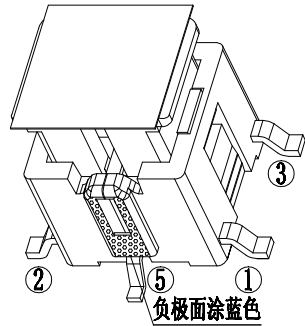
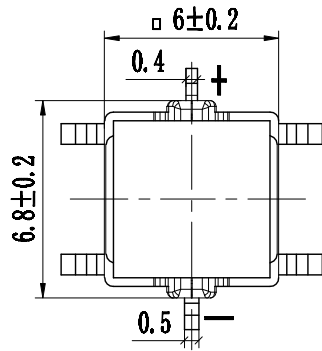


电原理图



灯光选型表

灯光	灯光代码
白光	W White
红光	R Red
绿光	G Green
黄光	Y Yellow
蓝光	BL Blue
..



带灯轻触主要技术指标: Illuminated Tact Switch Main Specifications:

气候等级 Climate Grade	额定值 Rated Values	接触电阻 Contact Resistance	耐电压 Dielectric Strength	绝缘电阻 Insulation Resistance	动作力 Operating Force	寿命 Life	盐雾试验 Salt mist Test
-25℃ 至 +75℃	30V DC, 30mA	≤0.05Ω	250V AC	≥100MΩ	260gf±50gf	10W times	12±1 hours.
-25℃ 至 +75℃	30V DC, 30mA	≤0.05Ω	250V AC	≥100MΩ	160gf±50gf	10W times	12±1 hours.

6	黄膜	1	深黄	借A0642
5	LED灯	1	透明	A0645蓝光
4	按钮	1	白色	借A0640
3	弹片	1	Ag	借A0630
2	塑座	1	黑色	借A0640
1	卡件	1	Ag	借A0640
序号	零件料号	名称	材料	数量 镀层/颜色 备注

注: 综合图-动作力和灯光按客户要求定制, 产品型号随之而变。

东莞市铭标电子科技有限公司

带灯轻触
外形图

设计	邱尚林	21.09.30	产品 型号	LSM645-072			
审核	邱尚林	21.09.30					
批准	朱明华	21.09.30	产品 料号	6×7.2H			
比例	4:1	单位			mm	页码	1 OF 1

变更单号	版本	日期	内容描述	变更	审核	批准	未注公差
	A/0						>20~ ±0.15 >10~20 ±0.10 >5~10 ±0.05 ~5 ±0.03